

**INTESTATRICE PER INFISSI**

- Motori trifase 1,5HP 2800 giri/min
- Canotto porta frese Ø 32 mm
- Corsa orizzontale albero 400 mm
- Diametro max. frese 130 mm
- Pressione d'esercizio minima 7 ATM
- Ingombro: 960x660x1210 mm
- Peso: 195 kg.

ACCESSORI IN DOTAZIONE:

- Cambio rapido gruppo frese
- Protezione integrale gruppo frese
- Dispositivo intestatura fuori squadra 45°-90°-45°
- Battuta stella 6 posizioni
- Canotto portafrese
- Morse pneumatiche
- Lubrificazione automatica gruppo frese
- Filtro aria
- Pistola aria
- Chiavi servizio

A RICHIESTA:

- Canotto portafrese supplementare
- Motore monofase
- Velocità rotazione frese 7.000 Giri/min
- Canotto portafrese supplementare 7.000 Giri/min.

**PROFILES END MILLING MACHINE**

- Three-phase motor 1,5HP 2800 r.p.m.
- Cutter block spindle Ø 32 mm
- Sliding horizontal stroke 400 mm
- Max diameter of the cutters 130 mm
- Min. working pressure 7 bar
- Overall dimensions: 960x660x1210 mm
- Weight: 195 kg.

STANDARD EQUIPMENT:

- Quick change of the cutter block
- Full protection guard
- Fence tilting 45°-90°-45°
- Turret stop for presetting 6 cutting depths
- Cutter block holder
- Pneumatic clamping
- Spray mist lubrication cutter block
- Air filter
- Air gun
- Service spanners

OPTIONALS:

- Cutter block spindle upon request
- Single phase motor
- R.P.M. 7.000 upon request
- Cutter block spindle for 7.000 R.P.M.

**AUSLINKFRÄS MASCHINE FÜR PROFILN**

- Drehstrom-motor 1,5PS 2800 U/min.220-380/50 Hz.
- Fräswelle durchmesser Ø 32 mm
- Lauf der fräswelle 400 mm
- Max durchmesser Frärsatz 130 mm
- Druckanschluss 7 ATU
- Abmessungen: 960x660x1210 mm
- Gewicht: 195 kg.

MITGELIEFERTES ZUBEHÖR:

- Schnelle wechsellagersystem für frärsätze
- Volleschutzhaube der auslinkkaggregat
- Verstellbar anschlag 45°-90°-45°
- Revolveranschlag mit 6 verscheidene
- Auslinktiefen
- Fräseraufnahme
- Pneumatische Spannung
- Spruheinrichtung der Verzeuge
- Wartungseinheit
- Ausblaspistole
- Bedienungsschlüssel

SONDERZUBEHÖR:

- Zusätzliche fräseraufnahme
- Einphasing motor
- Fraesewelle drehzahl 7.000 U/min.
- Zusätzliche fräseraufnahme 7.000 U/min.

**TUPIA PARA PERFIS**

- Motor trifasico 1,5CV 2800 r.p.m.
- Encabadouro para frezas Ø32 mm
- Capacidade util 400 mm
- Diametro max frezas 130 mm
- Fluxo pneumatico de 7 bar
- Dimensões exteriores: 960x660x1210 mm
- Peso bruto: 195 kg.

EQUIPAMENTO STANDARD:

- Cambio rapido do grupo de frezas
- Proteção integral do grupo de frezas
- Dispositivo fora de esquadra 45°-90°-45°
- Batente con 6 posições
- Encabadouro
- Apertos pneumaticos
- Sistema lubrificação automatico de cabeça
- Filtro de ar
- Pistola de ar
- Chaves de serviço

OPÇÕES:

- Encabadouro adicionais
- Motor monofasico
- Velocidade de frezas 7.000 r.p.m.
- Encabadouro adicionais 7.000 r.p.m.

**GRUGEUSE POUR PROFILS**

- Moteur triphase 1,5CV 2800 T/min.
- Mandrin porte fraises Ø 32 mm
- Course horizontal de l'arbre 400 mm
- Max diamètre fraise 130 mm
- Pression d'exercice 7 bar
- Encombrement 960x660x1210 mm
- Poids: 195 kg

EQUIPMENT STANDARD:

- Changement rapide du mandrin porte fraises
- Protection totale unité de grougeage
- Dispositif de pivotement guide 45°-90°-45°
- Butée a 6 position
- Mandrin Serrage pneumatique
- Dispositif de pulverisation Unité de conditionnement de l'air du groupe fraises
- Soufflette
- Clés de service

EQUIPMENT SUR DEMANDE:

- Mandrin
- Moteur monophasé
- T.P.M. 7.000 (supplémentaire)
- Mandrin pour T.P.M. 7.000

**TUPIA PARA PERFILES**

- Motore trifasico 1,5HP 2800 r.p.m.
- Manguito porta frezas Ø 32 mm
- Recorrido util eje 400 mm
- Diametro max. frese 130 mm.
- Presion de trabajo minima 7 kg/cm.
- Dimensiones: 960x660x1210 mm
- Peso: 195 kg.

ACCESORIOS INCLUIDOS:

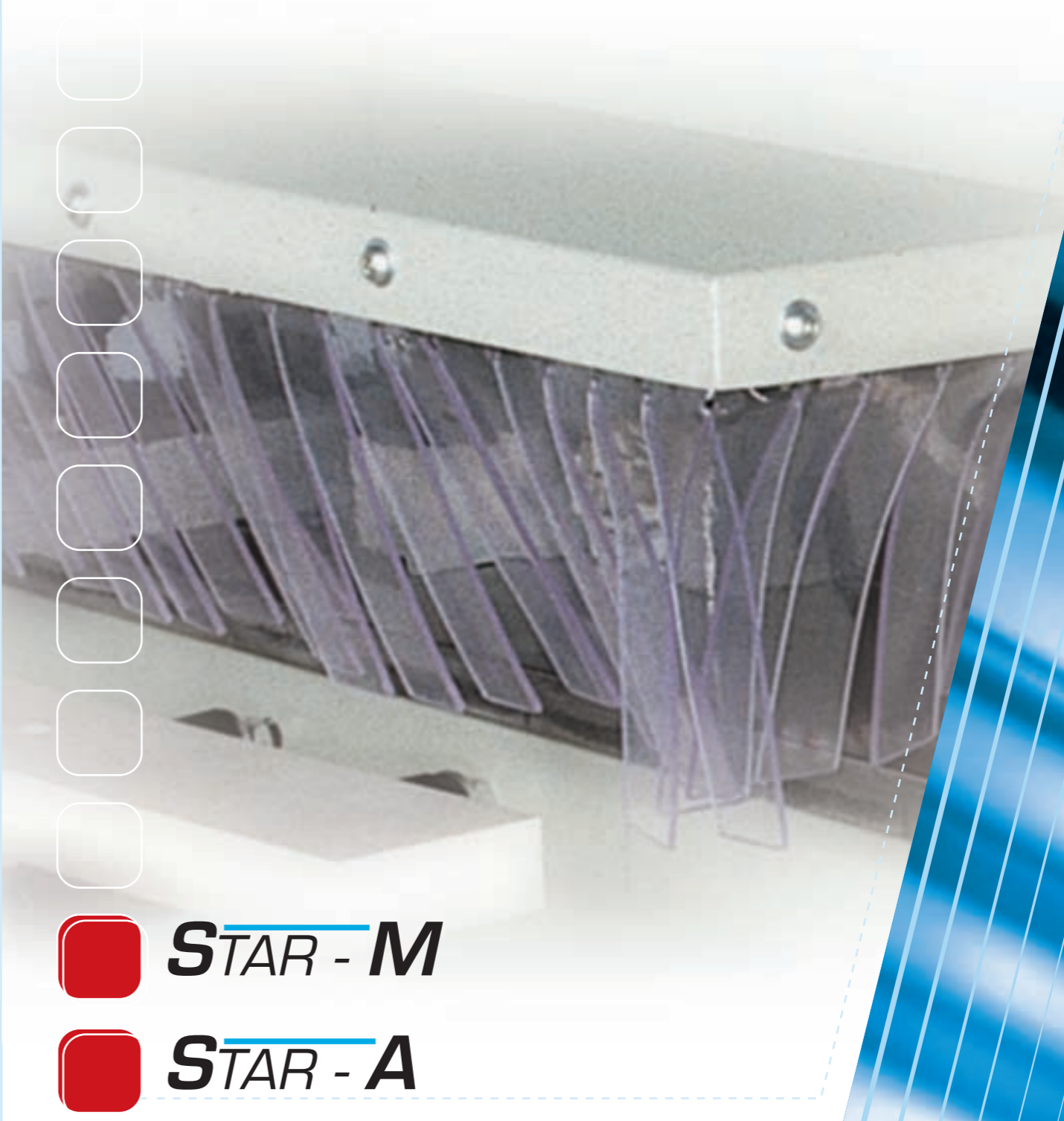
- Cambio rapido grupo frezas
- Protección integral grupo frezas
- Dispositivo por restestar fuera de esquadra 45°-90°-45°
- Topes a revolver 6 posiciones
- Manguito porta frezas
- Mordazas neumáticas
- Lubrificación automática del las cabeza
- Filtro de aire
- Pistola de aire
- Llaves de servicio

OPCIONALES:

- Manguito porta frezas adicional
- Motor monofasico
- Velocidad de frezas 7.000 r.p.m.
- Manguito porta frezas adicional 7.000 r.p.m.

LGF

Macchine per la lavorazione dell'alluminio e del pvc
Aluminium and pvc working machinery



 **STAR - M**

 **STAR - A**

LGF

Via Togliatti, 81 - 47827 Villa Verucchio (RN) - Italy
Tel. 0541/677315 - Fax 0541/678752
www.lgf.it - info@lgf.it

INTESTATRICE PER INFISSI

PROFILES END MILLING MACHINE

GRUGEUSE POUR PROFILS

AUSLINKFRÄS MASCHINE FÜR PROFILN

TUPIA PARA PERFILES

TUPIA PARA PERFIS



STAR - M

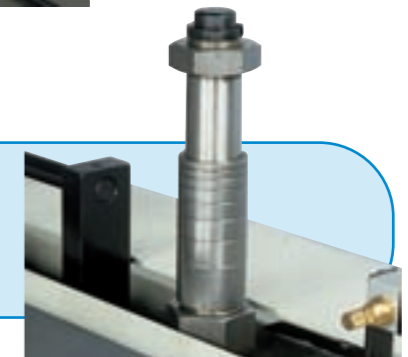
STAR - A



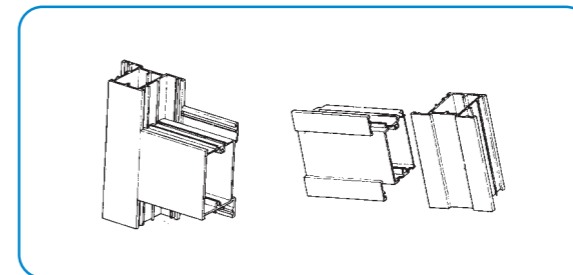
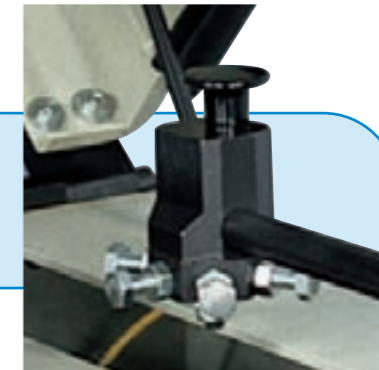
Dispositivo intestatura fuori squadra 45°-90°-45°
 Fence tilting 45°-90°-45°
 Dispositif de pivotement guide 45°-90°-45°
 Verstellbar anschlag 45°-90°-45°
 Dispositivo por restestar fuera de esquadra 45°-90°-45°
 Dispositivo fora de esquadria 45°-90°-45°



Canotto portafrese
 Cutter block holder
 Butée a 6 position
 Fräseraufnahme
 Manguito porta fresas
 Encabadouro



Battuta stella 6 posizioni
 Turret stop for presetting 6 cutting depths
 Butée a 6 position
 Revolveranschlag mit 6 verscheiedene
 Topes a revolver 6 posiciones
 Batente con 6 posicões



MOTOR MOTORE	THREE-PHASE A TRE FASI	MOTOR RPM RPM DEL MOTORE	D Ø OUTSIDE d Ø INSIDE D Ø ESTERNO d Ø INTERNO	HORIZONTAL STROKE OF SHAFT CORSA ORIZZONTALE ALBERO	OPERATING PRESSURE PRESSIONE DI FUNZIONAMENTO	AIR CONSUMPTION CONSUMO D'ARIA	DIMENSIONS CM DIMENSIONI CM	PACKAGING CM IMBALLAGGIO CM	WEIGHT PESO	
STAR - M / STAR - A	1,1 Kw	400V - 50 Hz	2800 RPM	130/32	400 mm.	7 bar	34 lt. Star-M 45 lt. Star-A	96x66x121	104x70x135	195

Le misure ed i pesi sono approssimativi. La Ditta si riserva di apportare le migliori e modifiche senza alcun preavviso.
 Les dimensions et les poids sont approximatifs. La maison peut apporter des améliorations et des modifications sans aucun préavis.
 Weights and dimensions of machine, as well as performances, can be changed or modified at any time without notice.
 Konstruktions- und Massänderungen bleiben vorbehalten.
 A media e o peso são aproximados. A empresa pode modificar sem qualquer aviso.
 Las medidas y pesos son aproximados. La empresa se reserva el derecho de modificarlas sin previo aviso.